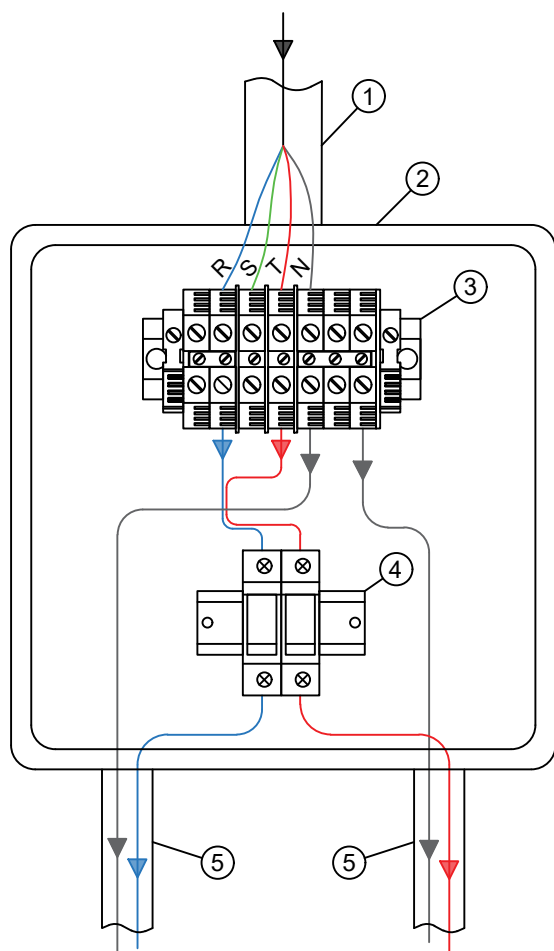
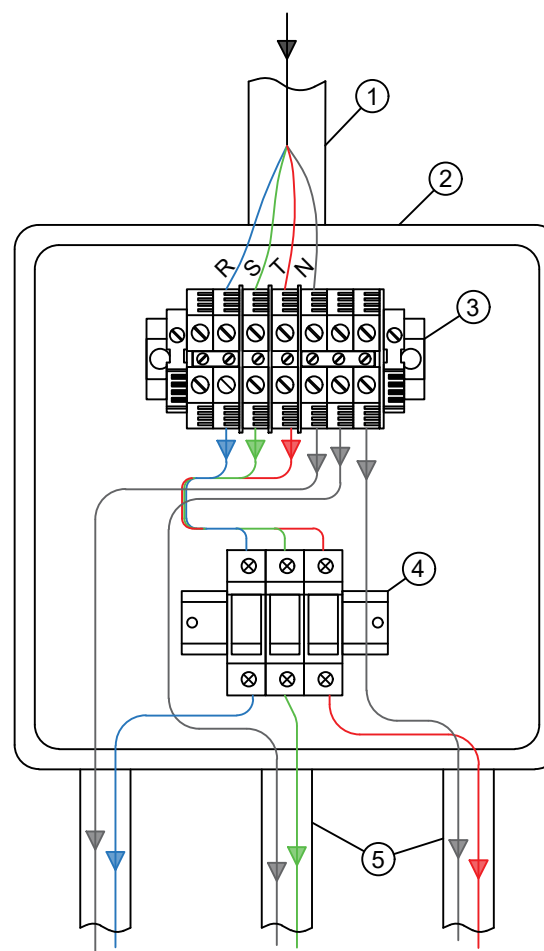


TABLERO DE DERIVACIÓN PARA CONEXIÓN DOBLE



TABLERO DE DERIVACIÓN PARA CONEXIÓN TRIPLE



REFERENCIAS

- ① Caño metálico con doble aislación. Diámetro mínimo 32mm. Norma AEA 95150.
- ② Caja para tablero de derivación de material sintético aislante autoextinguible. Dimensiones mínimas: 27 cm x 27 cm x 17 cm.
- ③ Bornera repartidora de carga.
- ④ Base modular seccionable portafusible.
- ⑤ Caño de PVC rígido no flexible. Diámetro mínimo 25 mm.

ACOMETIDA AÉREA SOBRE PILAR - TABLEROS DE DERIVACIÓN

CONEXIONES MONOFÁSICAS

Edición
2

Fecha
Octubre 2019

Cooperativa de Servicios
Públicos de
General Acha Ltda.

PLANO

CE4